



ابتکار الکتریک قومس



سازنده انواع شبیه‌سازهای آموزشی صنعتی

درباره ابتکار الکتریک

ابتکار الکتریک قوس

شرکت "ابتکار الکتریک قوس" در سال ۱۳۸۸ بصورت مسئولیت محدود تاسیس گردید. پس از یک دهه فعالیت مستمر و پویا، هم اکنون ابتکار الکتریک در زمره شرکت های پیشرو در ساخت شبیه سازهای آموزشی صنعتی در کشور شناخته می شود.

این شرکت در سال ۱۳۸۸ موفق گردید با بهره گیری از تیمی از کارشناسان بهره برداری، رله و حفاظت، دیسپاچینگ و ایمنی خود، نمونه سخت افزاری سیمولاتور پست را طراحی و تولید نماید که پس از ارائه به شرکت های برق منطقه ای و موسسات آموزشی با بازخورد بسیار خوب مشتریان مواجه گردید. در سال ۱۳۹۲ با توجه به درخواست تعدادی از شرکت های برق منطقه ای مبنی بر ساخت نمونه نرم افزاری، این شرکت نمونه نرم افزاری سیمولاتور پست را طراحی و تکمیل نمود. از مرداد ۱۴۰۲، این شرکت با طراحی و تولید نرم افزار شبیه ساز پست های فشار قوی برق به عنوان شرکت دانش بنیان، مورد تایید و حمایت معاونت علمی و فناوری ریاست جمهوری قرار گرفته است. ماموریت شرکت ابتکار الکتریک قوس طراحی و ساخت سیمولاتورهای آموزشی و محتوی آموزشی با همکاری متخصصین صنعت می باشد. تمام تلاش پرسنل متخصص و متعهد شرکت این است که نرم افزارهای شبیه ساز به گونه ای طراحی و تکامل یابد که شرایط واقعی در حالت عادی و همچنین شرایط حادثه را شبیه سازی نماید به گونه ای که با تمرین هر چه بیشتر با این نرم افزار، شاهد افزایش مهارت فراگیران و کاهش حوادث آینده باشیم.





رزومه ابتکار الکتریک <



ماموریت شرکت ابتکار الکتریک قوسس طراحی و ساخت سیمولاتورهای آموزشی و محتوی آموزشی با همکاری متخصصین صنعت و اساتید دانشگاه می باشد. نرم افزارهای تولید شده با همکاری موسسات آموزشی وابسته به وزارت نیرو، موسسات خصوصی، دانشگاهها، جهت برگزاری دوره های حضوری و غیر حضوری مورد استفاده قرار می گیرد. تمام تلاش پرسنل متخصص و متعهد این شرکت نرم افزارهای شبیه ساز به گونه ای طراحی و تکامل یابد که شرایط واقعی در حالت عادی و همچنین شرایط حادثه را شبیه سازی نماید به گونه ای که با تمرین هر چه بیشتر با این نرم افزار، شاهد افزایش مهارت فراگیران و کاهش حوادث آینده باشیم.

شرکت بیش از ۸۰۰۰ نفر از کارشناسان و اپراتورها در دوره مرتبط با سیمولاتور پست با کد ۳۴۳۲ و آشنایی بارله و حفاظت در بخش انتقال با کد ۳۳۴۴ و استفاده از سیمولاتورهای آموزشی این شرکت به منظور افزایش مهارت مانور اپراتورها و کاهش حوادث، از دستاوردهای استفاده از سیمولاتورهای آموزشی ساخت شرکت ابتکار الکتریک قوسس می باشد.

شرکت ابتکار الکتریک با همکاری موسسات آموزش عالی سراسر کشور موفق به برگزاری دوره های آموزشی ضمن خدمت ویژه پرسنل شرکت های برق منطقه ای سمنان، سیستان و بلوچستان، یزد، تهران، خراسان، مازندران، غرب، باختر، هرمزگان، فارس، زنجان، گیلان و مازندران گردیده است. به علت قابلیت های پیش بینی شده در نرم افزارهای شبیه ساز پست و رله و حفاظت این شرکت، امکان برگزاری دوره ها بصورت مجازی و از راه دور از طریق بستر اینترنت فراهم است که این مهم به علت شیوع بیماری کرونا و خطر انتقال بیماری در تجمعات، از مزیت های بسیار عمده این شبیه ساز به شمار می رود.

سیمولاتور پست

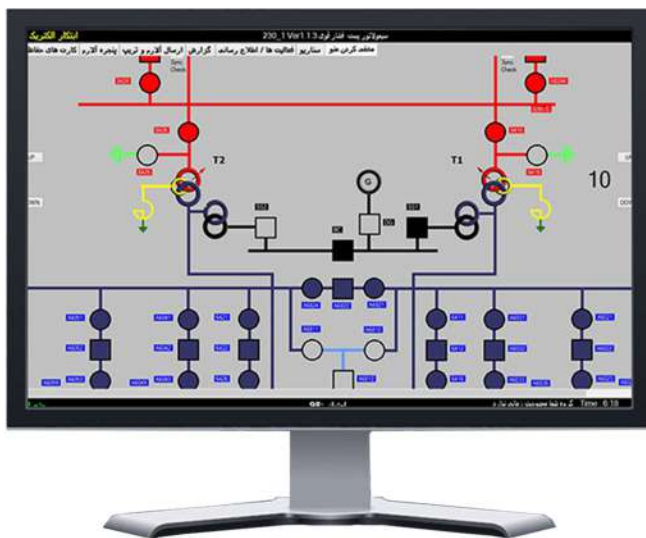
در نرم افزار سیمولاتور پست اپراتور می تواند مانورهای پست های انتقال و فوق توزیع با آرایش های مختلف را انجام دهد. آموزش با سیمولاتور نقش عمده ای در افزایش مهارت اپراتورها و کاهش حوادث شبکه دارد. آرایش های مختلف پست به همراه سناریوهای مانور و حوادث تعریف شده در نرم افزار، بستر آموزش های لازم به اپراتورها را در دوره های آموزشی فراهم می نماید.

امکانات دستگاه شبیه ساز پست

- ۱- شبیه سازی آرایش پست های فوق توزیع و انتقال رایج در ولتاژهای مختلف
- ۲- شبیه سازی کلیه ایتر لاک ها، آگارها، تریپ ها و کارت های مختلف حفاظتی
- ۳- امتیازدهی خودکار به عملیات مانور اپراتور
- ۴- امکان تعریف و اجرای سناریوهای مختلف مانور و حادثه جهت اجرای آزمون یا خودآموزی
- ۵- ثبت کلیه عملیات اجرا شده توسط اپراتور و سیستم و امکان ذخیره و Play back ویدئویی گزارش
- ۶- قابلیت انجام اقدامات و هماهنگی های مختلف توسط اپراتور
- ۷- اجرا و به روزرسانی سیمولاتور با استفاده از شبکه ایتر نت
- ۸- شبیه سازی مانور تغذیه داخلی، تپ چنجر

روش های به کار گیری سیمولاتور در آموزش

- امکان برگزاری دوره های آموزشی، بازآموزی و آزمون
- برگزاری دوره ها به صورت حضوری و غیر حضوری
- امکان راهنمایی و نظارت بر کاربر از راه دور توسط استاد

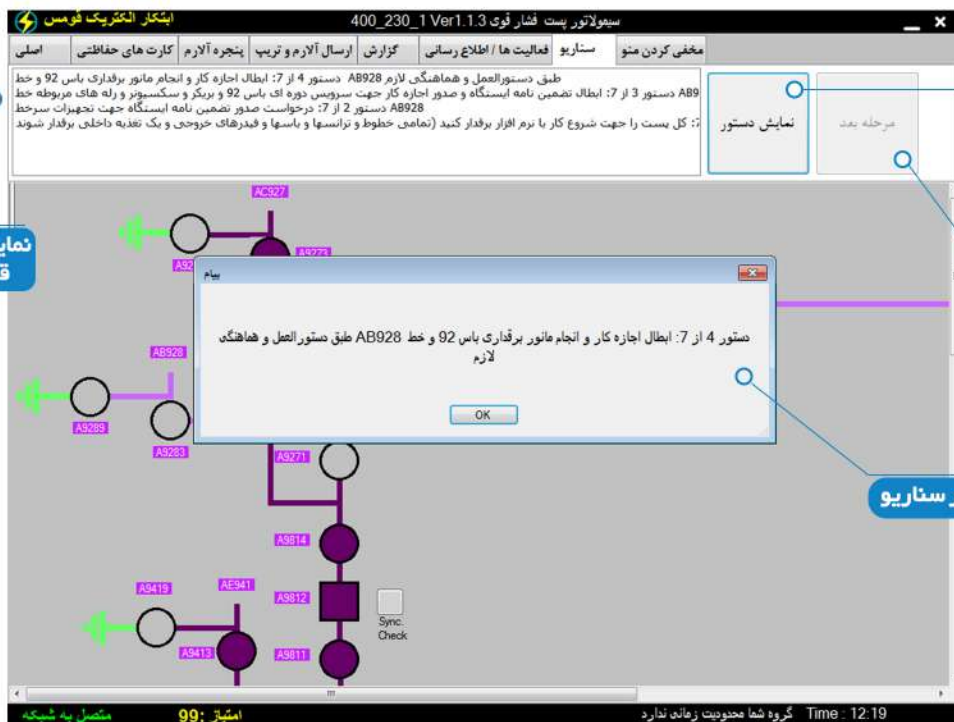


سناریوهای مانور و حادثه

هر سناریو مجموعه‌ای از دستورات است که سیمولاتور از کاربر می‌خواهد به صورت مرحله به مرحله انجام دهد. سناریوها در بخش طراحی نرم افزار تعریف می‌شوند. برای هر آرایش پست امکان تعریف ۲۰ سناریو مختلف وجود دارد. هر سناریو می‌تواند شامل ۲۰ دستور باشد. انجام مانورها یا رخداد حوادث مختلف را می‌توان در بخش سناریو شبیه سازی کرد و از کاربران خواست تا به عنوان تمرین یا آزمون اجرا نمایند و از خروجی گزارش آن جهت بازپخش، ارزیابی و نمره دهی به اپراتور استفاده کرد. با توجه به امکان تعریف تعداد زیاد سناریو این امکان فراهم می‌شود که اکثر مانورهای رایج در پست در سیمولاتور شبیه سازی گردد.

ضرورت برگزاری دوره‌های آموزشی با سیمولاتور پست

- تعداد مانورهای کم در شرایط عادی و حوادث
- شبیه سازی حوادث شبکه برای کلیه اپراتورها
- آشنایی با کلیه آکارم ها و تریپ های رایج
- اجرای سناریوهای مختلف مانور در شرایط عادی و حادثه
- ضرورت بازآموزی اپراتورهای با سابقه



نمایش آخرین دستورات سناریو

نمایش دستورات قبلی سناریو

اجرای مرحله بعد سناریو

پیام دستور سناریو

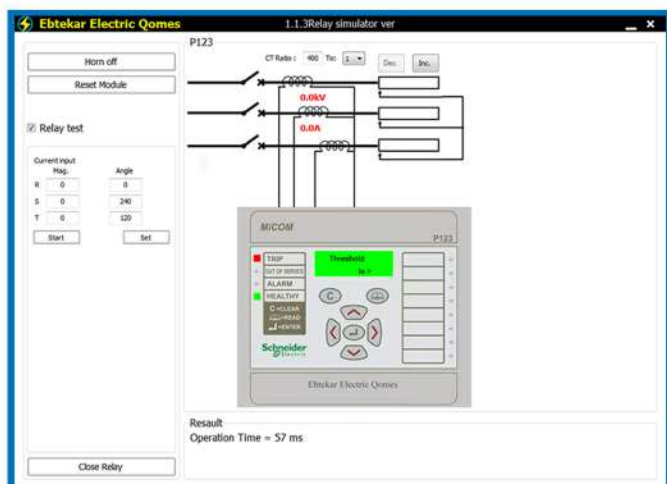
سیمولاتور رله و حفاظت

با توجه به اهمیت و پیچیده‌گی حفاظت شبکه‌های قدرت و استفاده گسترده از رله‌های دیجیتال، فراهم کردن آموزش مناسب در صنعت و دانشگاه امری ضروری است. رله و حفاظت در آزمایشگاه‌ها و مراکز آموزشی به وسیله روش‌های مختلفی مانند استفاده از تجهیزات آزمایشگاهی و امکانات نرم‌افزاری آموزش داده می‌شود که با توجه به قیمت بالای رله‌ها و تجهیزات تست و تنوع آنها، امکان آموزش جامع و به روز با روش‌های سنتی فراهم نیست. استفاده از سیمولاتور رله و حفاظت یک روش جدید آموزش با هدف رفع مشکلات آموزشی است. این شبیه‌ساز بخش زیادی از اهداف آموزشی آزمایشگاه‌ها و دوره‌های تخصصی را پوشش می‌دهد. برگزاری دوره‌های الکترونیکی با استفاده از این شبیه‌ساز هزینه کمتر و پیاده‌سازی ساده‌تری دارد.

مشخصات فنی نرم‌افزار شبیه‌ساز

ماژول P123:

امکان ایجاد انواع خطا در سمت فشار قوی، امکان تزریق جریان و تست رله از سمت ثانویه، امکان تنظیم رله و کانفیگ LED، نمایش زمان عملکرد رله

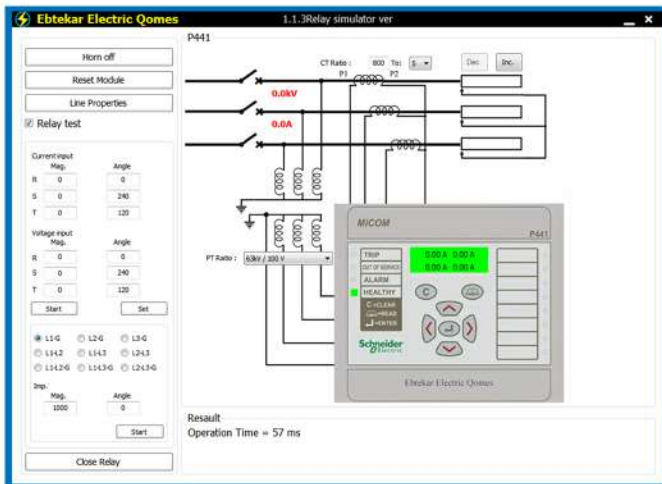


امکانات دستگاه شبیه‌ساز رله و حفاظت

- شبیه‌سازی عملکرد فانکشن‌های اصلی حفاظت مانند دیستانس دیفرانسیل، اضافه جریان، اتورکلوزر ...
- قابلیت تست رله‌ها و فانکشن‌های مذکور از مدار اولیه و ثانویه و شبیه‌سازی خطاهای مختلف.
- فراهم کردن امکان تنظیم رله‌های نیومریک با منوهای مشابه رله اصلی.
- رله‌های پرکاربرد در صنعت مانند MiCOM شبیه‌سازی شده و در صورت لزوم انتخاب نوع رله‌ها با توجه به اهداف و نیازهای آزمایشگاه فراهم است.
- نداشتن خطر برق گرفتگی یا آسیب به تجهیزات
- امکان استفاده و آموزش خارج از آزمایشگاه به صورت مجازی بدون نیاز به خرید دستگاه تست یا منبع تغذیه.
- به روزرسانی خودکار نرم‌افزار از طریق اینترنت و ارایه فایل‌های آموزشی و پشتیبانی از طریق وب سایت شرکت.

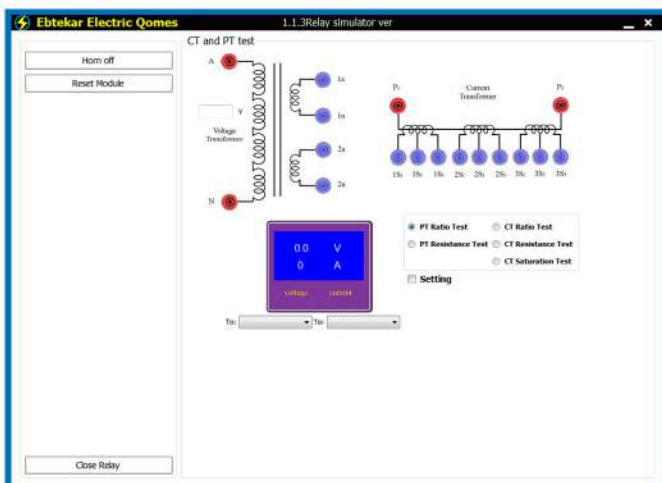
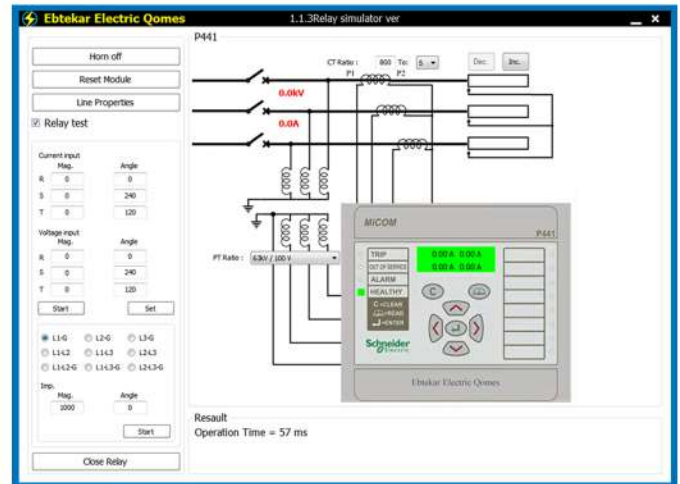
■ **ماژول P632 :**

امکان ایجاد خطا در سمت فشار قوی، امکان تزریق جریان و تست رله از سمت ثانویه، امکان تنظیم رله، نمایش زمان عملکرد رله



■ **ماژول P441 :**

امکان ایجاد انواع خطا در سمت فشار قوی، امکان تزریق جریان و ولتاژ و تست رله از سمت ثانویه، امکان تنظیم رله، امکان تنظیم، مشخصات خط و ترانس‌های اندازه‌گیری، نمایش زمان عملکرد رله



■ **ماژول CT & PT :**

امکان انتخاب مشخصات ترانس‌های اندازه‌گیری
انتخاب تست‌های مختلف

Ebtekar Electric Qomes

شرکت "ابتکارالکتریک قومس" در سال ۱۳۸۸ بصورت مسئولیت محدود تاسیس گردید. پس از قریب یک دهه فعالیت مستمر و پویا، هم اکنون ابتکارالکتریک در زمره شرکتهای پیشرو در ساخت شبیه سازهای صنعتی در کشور شناخته می شود. این شرکت با طراحی و تولید نرم افزار شبیه ساز پست های فشار قوی برق به عنوان شرکت دانش بنیان، مورد تایید و حمایت معاونت علمی و فناوری ریاست جمهوری قرار گرفته است. ساختار مدیریتی این مجموعه همواره در تلاش بوده است که بصورت پویا و نظامند، نسبت به شناخت نیازهای صنعت کشور در عرصه شبیه سازی بخصوص صنعت برق کشور تلاش و با ارائه راهکارهای مناسب در توسعه و تعالی این صنعت زیربنایی ایفای نقش نماید و با اتکا به دانش و تجربه نیروی انسانی خود در راستای تحقق اهدافی چون توسعه و گسترش حوزه استفاده از شبیه سازها در صنعت کشور گام بردارد.

سمنان، میدان در یادارهمتی، خیابان میرزا کوچک خان
پارک علم و فناوری استان سمنان، مرکز رشد واحدهای فناور پورسینا

تلفن تماس و نمابر: ۰۲۳۳۳۳۳۵۸۷۳ همراه: ۰۹۱۲۷۳۱۰۰۹۴

 ebtekarelectric.ir

 [@ebtekar_electric_qomes](https://www.instagram.com/ebtekar_electric_qomes)

 [@ebtekar_electric](https://www.telegram.com/@ebtekar_electric)